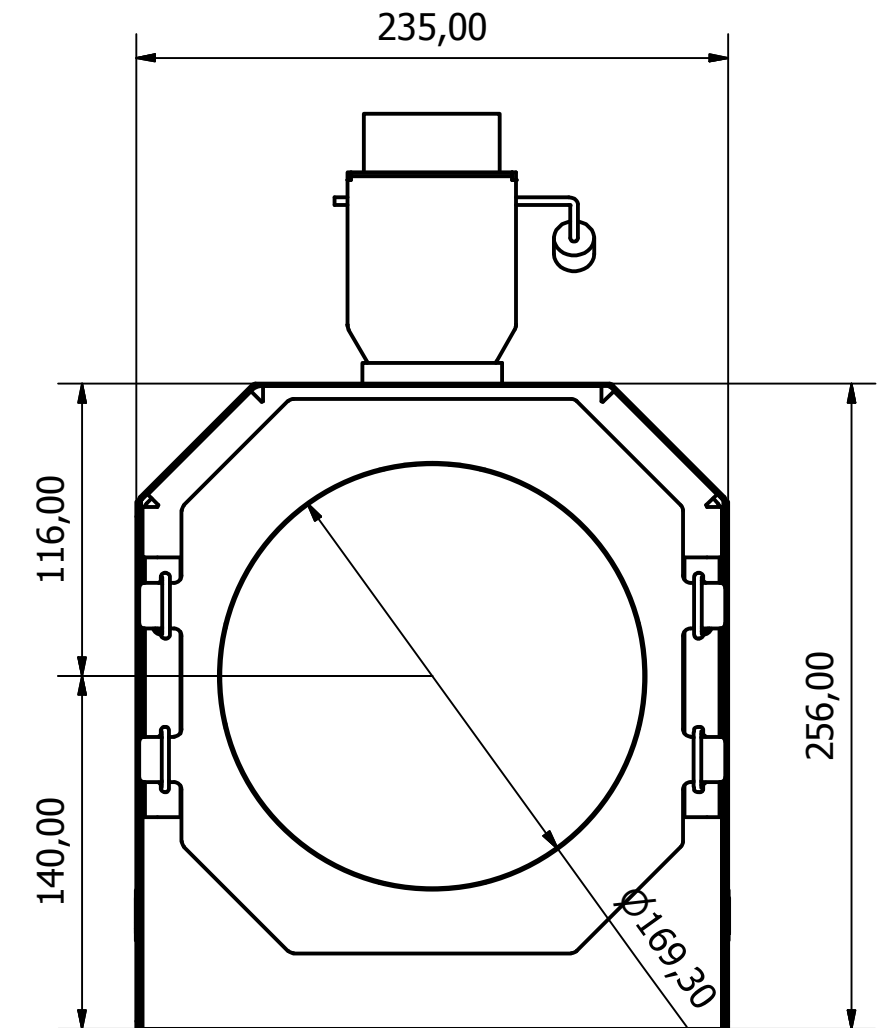
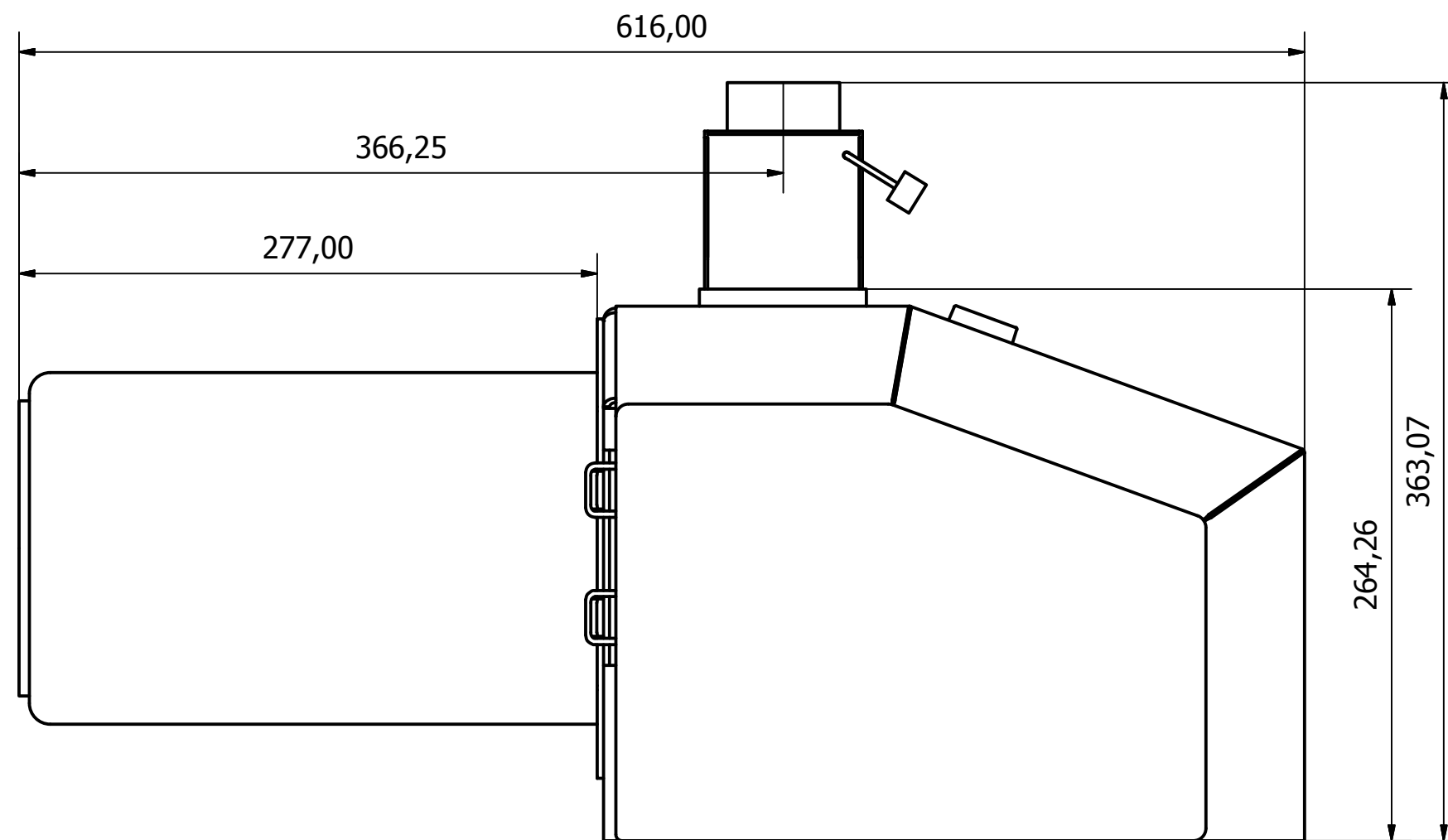


# Palnik VENMA Ignis 70



|  |                           |               |              |                 |            |
|--|---------------------------|---------------|--------------|-----------------|------------|
| <br>PALNIKI NA PELLET | Projekt:                  |               | Nazwisko:    | Podpis:         | Data:      |
|  | Materiał:                 |               | Projektant:  | Michał Ferdecki |            |
| Masa:  |                           | Powierzchnia: | Kreślił:     | Michał Ferdecki | 2014-02-14 |
| Nie dotyczy  |                           | Nie dotyczy   | Sprawdził:   | Michał Ferdecki |            |
|  |                           |               | Zatwierdził: | Michał Ferdecki |            |
| Skala:<br>1 : 3  | Nazwa rysunku:            |               |              |                 |            |
| Arkusze:<br>1  | <h2>palnik 44 kW.iam</h2> |               |              |                 |            |